



## 広告進行日程表 2026～2027

月号	発売日	データ入稿日	申込締切日	備考
2026年6月号	5月 9日	4月10日	4月 6日	※ GW進行
7月号	6月10日	5月18日	5月12日	
8月号	7月10日	6月17日	6月11日	
9月号	8月10日	7月15日	7月 9日	
10月号	9月10日	8月18日	8月12日	
11月号	10月10日	9月11日	9月 7日	※ 連休進行
12月号	11月10日	10月15日	10月 8日	
2027年1月号	12月10日	11月16日	11月10日	
2月号	2027年1月9日	12月 9日	12月 3日	※ 年末進行
3月号	2月10日	2027年1月18日	2027年1月12日	
4月号	3月10日	2月12日	2月 8日	
5月号	4月10日	3月17日	3月11日	
6月号	5月10日	4月 9日	4月 5日	※ GW進行
7月号	6月10日	5月18日	5月12日	
8月号	7月10日	6月17日	6月11日	

※ 日程は予告なく変更することがありますので最新のものをご確認下さい

### 付 則

- 入稿形態は、完全データをお願いします。
- 規格スペース以外の広告は掲載できません。
- 1年を超える掲載申し込みはお受けできません。
- 表一、表二、表三、表四以外の掲載ページ、または場所の指定は指定料としてそれぞれ料金の10%をいただきます。
- 人材募集広告以外の広告での求人項目の記載は、原則としてお断りします。ただし、通常製品広告掲載号と同時に人材募集広告を掲載している場合、その旨の記述を記載することは、弊社広告担当者の承認の上でお受けします。
- 申込締切日以降の掲載申し込みの延期または中止はお受けできません。
- 発行人は、ある広告が雑誌の品位を保つことができないと考えた場合、その広告をお断りする権利もっています。
- 広告掲載基準は一般社団法人日本雑誌広告協会「雑誌広告掲載基準」に準拠します。
- 掲載広告の内容に起因する弊社に対する名誉毀損の請求または訴訟、プライバシーの侵害、著作権の侵害およびその他の訴訟に関し、弊社は一切その責任を負いません。
- 広告主関連の情報が弊社刊行物に掲載された旨の内容は、広告に記載しないでください。
- 契約した回数割引料金は、同一の広告会社を取り扱う同一の広告主が第1回の掲載号から1年未満に掲載された回数に基づきます。
- 見開き、あるいはマルチプル広告の場合、それぞれの1ページを1回と計算します。見開きは2回と計算します。
- 決められた回数料金以外はお受けしかねます。例えば、5回掲載申込には1回ランクの料金を適用し、11回の申込には6回ランクを適用させていただきます。
- 契約期間中の掲載回数変更について  
申込期間末日までに当初の申込回数より掲載回数を増加して、上のランクに達した場合、その差額をお返しします。また、掲載回数を削減して、その回数に満たなくなった場合にはその差額を請求させていただきます。
- 広告には必ず会社名を明記してください。
- 広告主は広告索引に記載する社名の企業とみなします。従って広告原稿にある社名のなかで最も大きく取り扱うようにしてください。
- 広告索引は、読者サービスの一環として掲載しております。広告掲載社名に訂正が必要と判断した場合は、次号広告索引ページにて訂正文を掲載します。
- 広告料金は改定することがあります。申し込み時にご確認ください。
- 広告料金の支払いは原則として、前金にてお願いします。期日までに支払われない場合は広告掲載を中止します。
- 差込広告は、製品広告および人材募集広告の掲載回数に加算できません。
- 掲載広告には、別途消費税が加算されます。



## 広告料金表

### ● 製品広告

スペース	普通版 / 断切版 <small>たちきりばん</small>
表4	720,000円
表1	720,000円
表2	640,000円
表3	570,000円
4色1ページ	560,000円
2色1ページ	320,000円
2色1/2ページ	240,000円
白黒1ページ (前付)	240,000円
白黒1/2ページ (前付)	160,000円
白黒1ページ (後付)	198,000円
白黒1/2ページ (後付)	132,000円

### ● 人材募集広告

スペース	普通版 / 断切版 <small>たちきりばん</small>
4色1ページ	600,000円
2色1ページ	360,000円
白黒1ページ	280,000円
白黒1/2ページ	180,000円

### ● トラ技バナー/メルマガ広告

スペース	1か月
特大ヘッダ・バナー 840×250ピクセル	300,000円
中段バナー 420×125ピクセル	200,000円
記事中バナー 310×470ピクセル	200,000円
フッタ・バナー 768×140ピクセル	300,000円
メルマガ・ヘッダ広告	100,000円
メルマガ・全文広告	500,000円

### ● ECN広告

ECN	4色1/6ページ	60,000円
-----	----------	---------

※ ECNは、トランジスタ技術、インターフェースの両誌に掲載され、さらにWebにも掲載されます

※ 広告料金は税別表記です。請求時に消費税が加算されます。

### ● 定期購読者への同梱サービス

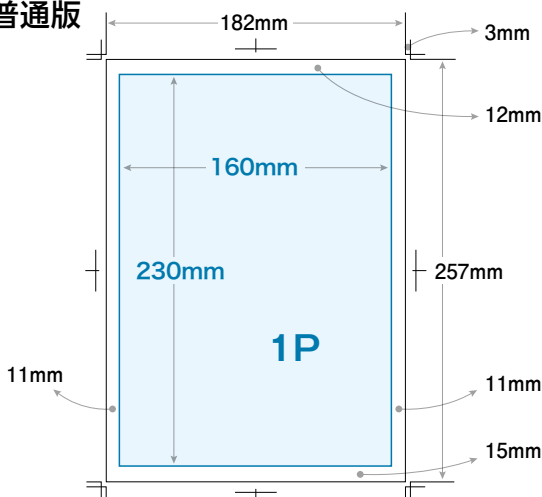
費用	配布数	大きさ
500,000円～	5,000件	B5版

※ インターフェースも含む。  
※ 同梱するものの重さ、厚みにより変動します。

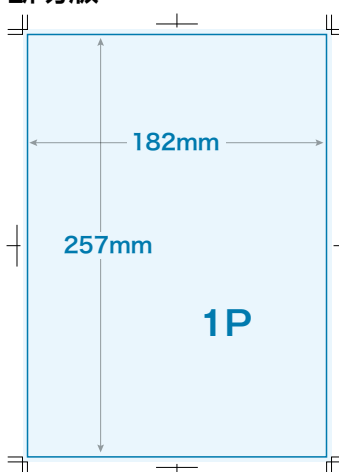
### ● 割引について

掲載回数	1回	6回	12回	24回
割引率	—	5%	7%	10%

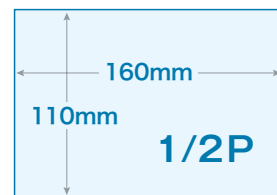
### ● 普通版



### ● 断切版



### ● 1/2ページ



注意事項  
囲み罫：  
必ず囲み罫を入れてください。  
罫は四隅が直角もしくは相当する  
丸角のある直線をご利用ください。

注意事項  
欠けてはならない文字・写真・ロゴ等  
は仕上げ寸法の天地左右より10mm  
以上内側に納めてください。