

このPDFは、CQ出版社発売の「実用マイクロ波技術講座 -アクティブアンテナ- 第7巻」の一部分の見本です。内容・購入方法などにつきましては是非以下のホームページをご覧ください。  
<http://www.cqpub.co.jp/hanbai/books/79/79771.htm>

## 第3章 アクティブアンテナ増幅器

### 3.1 序論

送信機や受信機において、増幅器は、アンテナの直前または直後に位置される。アンテナとアクティブ回路を一体化させることによって、高効率やシステムの縮小化が可能となる。受信機では、アンテナの入力インピーダンスをアクティブデバイスの入力インピーダンスに整合させるのに、従来の回路のように  $50\ \Omega$  を介すことなく、直接整合させることは、不必要な整合回路を取り除き、回路の縮小化を助ける。

この章では、アクティブアンテナを用いたパワー増幅器及び低ノイズ増幅器を紹介する。

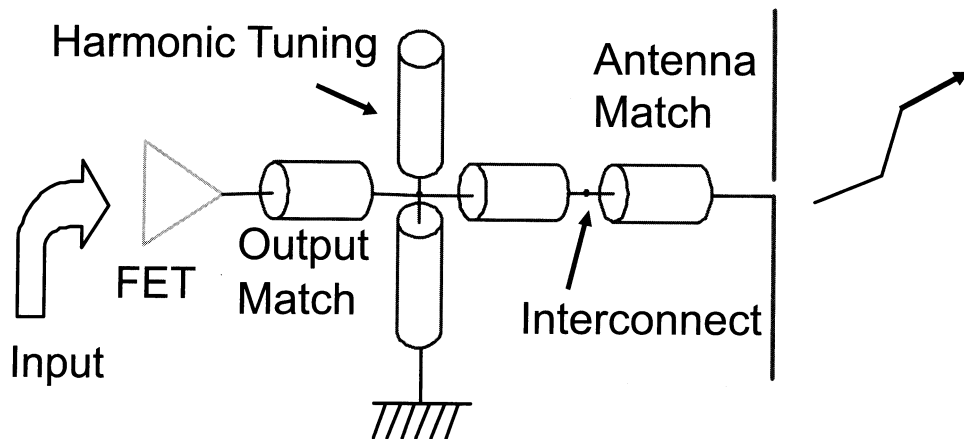
### 3.2 アクティブアンテナパワー増幅器

送信機におけるパワー増幅器 (PA) は、最も電力消費の多いコンポーネントであり、その性能は、消費電力及び通信距離の観点から、非常に重要である。パワー増幅器のハーモニックチューニングを行うことにより、電力付加効率 (PAE) をあげて消費電力を抑えることができる。しかしながら、これによりフィルタなど新たなコンポーネントが必要となり、システムのサイズを大きくしてしまうことになる。図 3.1 の様にアクティブアンテナ概念を用いてハーモニックチューニングを行うことにより、回路をシンプルかつ、コンパクトなものにすることができる [1]。

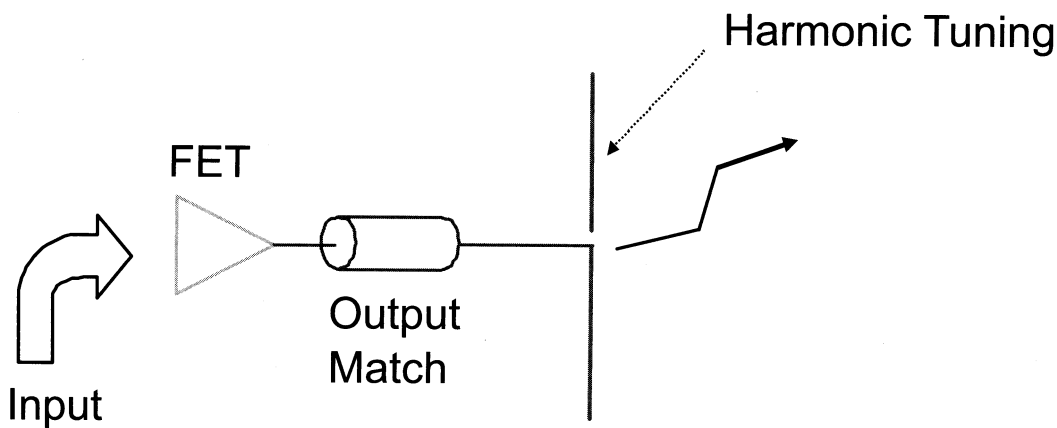
#### 3.2.1 AlGaN/GaN HFET を用いた高出力パワー増幅器アクティブアンテナ

扇形パッチアンテナは、基本周波数で放射は一般的なパッチアンテナに非常に近いが、大きな違いは、そのハーモニクスを放射しないということである。つまり、このタイプのアンテナをパワー増幅器に融合させることで、アンテナ自体を使ってハーモニックチューニングを行うことができる [1, 2]。図 3.6 は、扇形パッチアンテナを用いた AlGaN/GaN パワー増幅器の構図である。

使用された AlGaN/GaN HFET の I-V 曲線を、図 3.3 に示す。ロードプル測定によって、最大効率を得るための負荷インピーダンス  $Z_{opt}$  を得た。増幅器の動作周波数は、7.25 GHz である。測定結果を図 3.4 に示す。最適負荷インピーダンスは中心点であり、等高線によってピークから 0.1 dB ずつのずれを示す。この測定では、ドレイン電圧 18 V、ゲート電圧を -5 V に設定した。これによ



(a) 従来の送信機アンテナ



(b) アクティブアンテナ

図 3.1: 送信機のアンテナ (参考文献 [1] から, Copyright © IEEE)

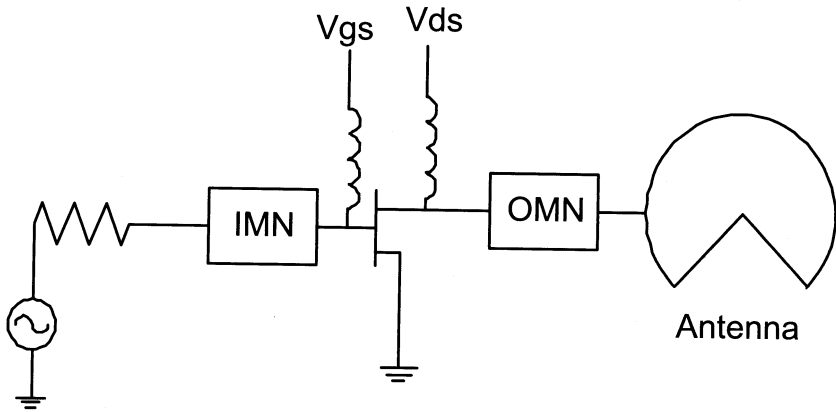


図 3.2: 扇形パッチアンテナを用いたアクティブアンテナパワー増幅器の構図

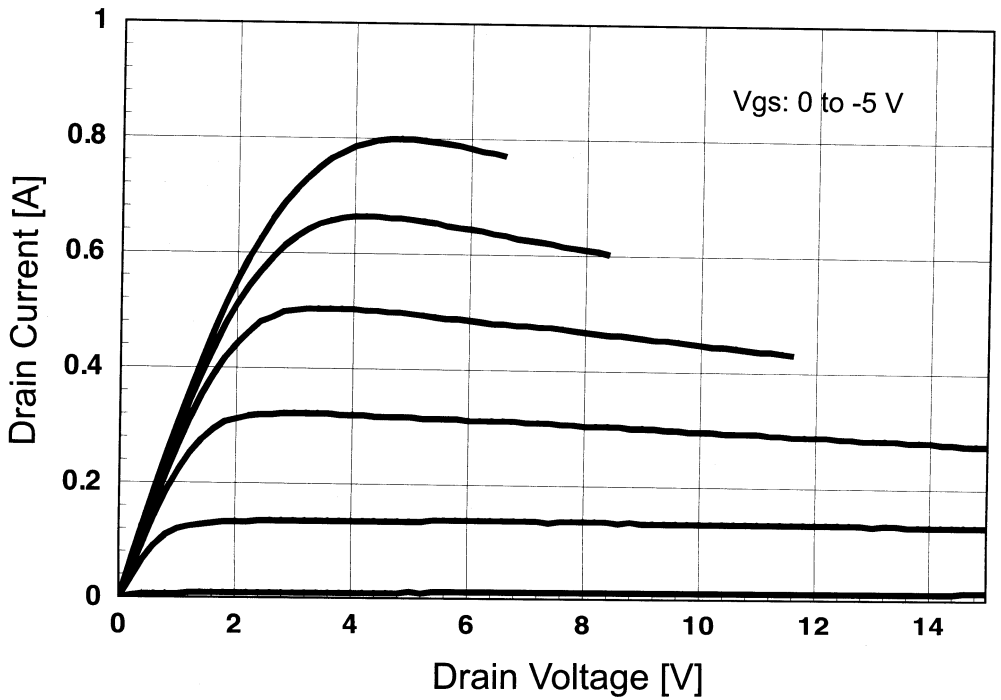


図 3.3: 使用した AlGaN/GaN デバイスの I-V 曲線

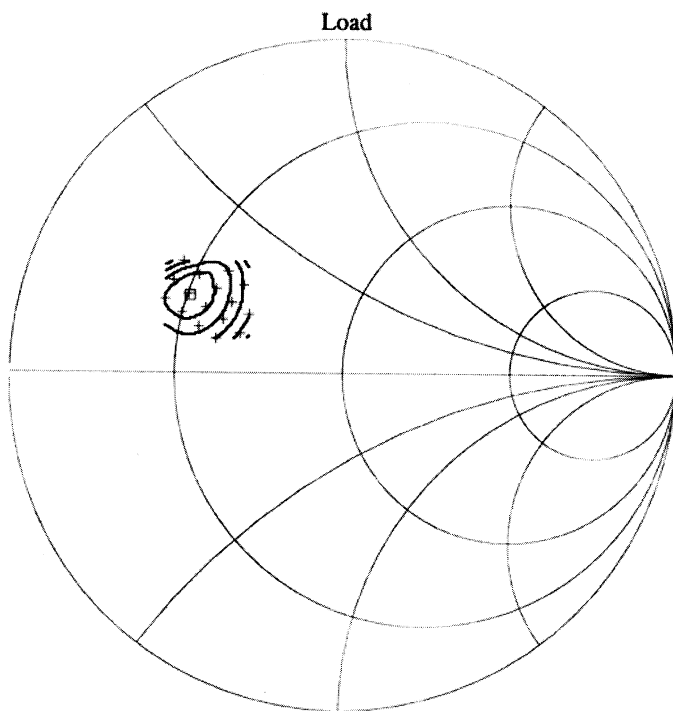


図 3.4: ロードプル測定結果

り、 $I_{dss}$  の 10% のドレイン電流が得らる。

扇形アンテナは、厚さ 0.254 mm、比誘電率 10.2 のデュロイド基盤上にエッチングされた。その共振周波数は、7.25 GHz である。入力インピーダンスの測定結果を図 3.5 に示す。アンテナは、パワー増幅器の基本周波数でデザインされている。増幅器への入力周波数のハーモニックでは共振を起こさないので、増幅器のアウトプットはリアクティブに終端されているようになる。また、増幅器の出力整合回路はアンテナと同じ基板上に、基本周波数で最適負荷が得られるように設計された。つまり、アンテナの入力インピーダンスを直接、デバイスの最適負荷インピーダンスに変換するのである。

入力整合回路は、デバイスのゲートインピーダンスを  $50 \Omega$  に整合させるように、厚さ 0.381 mm のアルミナ基板 ( $\epsilon_r = 9.8$ ) に設計された。すべてを、ジグに取り付けワイヤボンディングで結んだ。図 3.6 に試作品の写真を示す。

アクティブアンテナでは、アンテナは回路の一部でもあるので、回路の測定には電波暗室での測定結果とフリスの方程式 (3.1) から、回路のパフォーマンス評価を行う。まず、増幅回路のないパッシブアンテナから放射された電力を測定する。次に、アクティブアンテナパワー増幅器をもちいて、同じ測定を繰り返し、先にパッシブアンテナから、得られたデータを用いデータを校