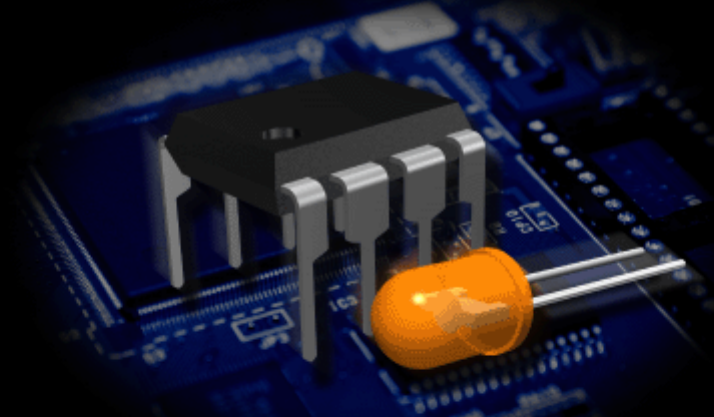


わかる 電子回路入門 の入門 (Ⅲ)

～オペアンプ応用編～



東京電機大学教授 工学博士 **三谷政昭** 著

最初から始める

続きから始める



【楽しく学ぶ】 シリーズ刊行にあたって

【楽しく学ぶ】シリーズは、『回路シミュレータで試してなっとくする』ことによって直感的な理解を深める、インターネット時代に相応しいゲーム感覚を取り入れた新しい形の電子教科書&参考書を実現するものであり、産学連携（東京電機大学と株式会社マイクロネット）の形で数年間の年月をかけてじっくりと醸成し、満を持して世の中に登場させるものです。

少々手前みそですが、電子回路とはどんなものなのかをすばやく知って、即座に活用するための“特効薬”となるように、「今日から使える、使いこなす、使いこなせる」ための基礎を小気味よく解説してあります。

「開けてビックリ！！ 玉手箱」じゃあないけれど、本シリーズのテキスト（CD-ROM）をパソコンに突っ込んで、スイッチオン。すると、どうでしょう。仕掛け絵本のように、回路図、回路部品、工作道具、オシロスコープなどが飛び出てきます。また、テキストの説明をゆっくりカーソルでなぞってもらおうと、いろいろなところに“アッと驚く（？）”仕掛けが隠されています（宝探しゲームのつもりで楽しんでください）。そのうえ、テキストの説明を読みながら、回路の仮想実験が体感できて、エレクトロニクス（電子工学）の基礎から応用までを習得できるように、いろいろな工夫がしてあります。

（1）数式の使用をできるだけ避けること

数式は一つの言葉なので、物理的なイメージと結びつけることが大切です。ただやみくもに数式を暗記するだけでは、内容がさっぱりわからないというジレンマに陥ってしまいます（いわゆる、「理数離れ」症候群）。そのため、数式の表現力に頼ることをできるだけ避けて、数式を物理的な言葉で“翻訳”した表現を心がけ、みなさんの「数式に対するアレルギー」を取り去ってもらいます。

（2）説明の順序を理解しやすい並びにすること

みなさんの理解しやすいことを目標に、いままでの電子回路の参考書にありがちな内容説明の流れにとらわれず自由な形で構成しました。

（3）サーキット・マインド（回路のきもち）を育むこと

身近な「たとえ」をできるだけ利用して、直感的な理解、イメージをみなさんに植え付けます。なぜなら、物の本質の理解には順序だった（へ？）理屈も大切ですが、これ以上に重要なものは「直感的な理解、イメージ」なのでですから（筆者の経験から言えることですが、....）。

本シリーズは、電子回路が初めてという人、専門書を読んでみただけが難しくてもとっつきにくい、わかりにくいと困っている人をとくに意識して、わかりやすく解説してあります。なお、すでに勉強したことがある人でも、副読本や復習のための参考として役立ててもらえるものと思います。

また、内容説明には図・写真・イラストをふんだんに使い、わかりやすく系統立てて段階的に習得できるようになっていますから、しっかりと読み進めていく過程において、短期間に電子回路の基礎から応用までの必須知識をスムーズに身につけてもらえるものと確信しています。

最後まで読破したあとには、webサイトに「チェック問題」があります。どのぐらいの実力がついたのか、確認ができます。[サイトはこちら（要登録）](#)

最後に、【楽しく学ぶ】シリーズを読破されたみなさんには、実践的な経験を通して、電子回路を使いこなせる技術者として活躍されんことを期待しつつ、筆を置くことにします。



目次

【楽しんで学ぶ】シリーズ刊行にあたって 2

目次 4

 オペアンプでインピーダンス・アナライザが作れる！？

 回路シミュレータで“試してなっとくする” 6

第1章 “信号を加工，記憶する”回路としての使い方 14

 1-1 信号を加工する回路 16

 1-1-1 シュミット回路 16

 1-1-2 絶対値回路（全波整流回路） 20

 1-2 信号を記憶する回路 28

 1-2-1 ピーク・ホールド回路 29

 1-2-2 サンプル・ホールド回路 32

第2章 “信号を伸縮，変換する”回路としての使い方 36

 2-1 信号を伸縮する回路 38

 2-1-1 振幅圧縮回路 40

 2-1-2 振幅伸張回路 44

 2-1-3 リミッタ回路 48

 2-2 信号を変換する回路 52

 2-2-1 三角波⇒正弦波変換回路 52

 2-2-2 正弦波⇒方形波変換回路 60

第3章 “信号を切り分ける”回路（アクティブ・フィルタ）

 としての使い方 64

 3-1 信号の切り分け方とフィルタ特性 66

 3-2 フィルタ特性の主なタイプ 72

 3-3 アクティブ・フィルタとは 74

 3-4 反転増幅器によるアクティブ・フィルタの基本回路 80

 3-5 非反転増幅器によるアクティブ・フィルタの基本回路 86

 コラムA 【交流信号と複素表示について】 90

 コラムB 【dB(デシベル)について】 94

第4章 “信号を発生する”回路としての使い方 96

 4-1 信号を発生する回路の基本 98

 4-1-1 正帰還と負帰還 98

 4-1-2 発振条件 106

 4-2 発振する回路 110

 4-2-1 ウィーンブリッジ形発振回路 110

 4-2-2 移相形発振回路 116

 4-2-3 クォドラチャ形発振回路 122

 4-3 マルチバイブレータ 130

 4-3-1 無安定マルチバイブレータ 130

 4-3-2 単安定マルチバイブレータ 134

 コラムC 【オペアンプの飽和特性について】 138

操作方法 142

実験室 173

著者紹介 178

参考文献 179



第1章 “信号を加工，記憶する”回路としての使い方

楽しんで学ぶシリーズ「わかる電子回路入門の入門（Ⅱ）～オペアンプ基礎編～」では、オペアンプを用いた“計算する”回路として、加算と減算、微分と積分などの計算回路を中心に解説しました。たとえば、オペアンプと抵抗で“加算，減算”，これにコンデンサを組み合わせると“微分，積分”などのアナログ演算回路が構成できることを体験してもらいました。

本章では，“信号を加工する”，“信号を記憶する”の機能別に、オペアンプを使用した回路例を示すとともに、回路シミュレータによる仮想実験によりアナログ信号処理のようすを体感してもらいます（表1-1）。

表1-1 “信号を加工，記憶する”回路

信号処理機能	代表的な回路例
信号を加工する	シュミット回路
	絶対値回路
信号を記憶する	ピーク・ホールド回路
	サンプル・ホールド回路

入出力波形

回路図



1-1 信号を加工する回路

ここでは、信号波形を加工する処理として、シュミット回路や絶対値回路と称されるオペアンプを使用した応用回路について説明します。

1-1-1 シュミット回路

シュミット回路は、出力の High レベルのしきい値、Low レベルのしきい値の検出動作をする働きをします。この働きは、たとえばゆっくり変化する入力電圧から歯切れよく出力を取り出したい、または入力電圧に雑音が入混じりしてその影響をできるだけ排除したい、などの場合に便利なものです。シュミット回路の出力電圧は High と Low の 2 通りしかないわけですから、“0”と“1”の 2 進データを取り扱うデジタル通信などで使われます。図 1-1 に、オペアンプを用いたシュミット回路の構成例を示します。ここで、図 1-1 の信号源 (v_{in}) の電圧は 2 [V]、周波数 1 [kHz] の sin 波です。

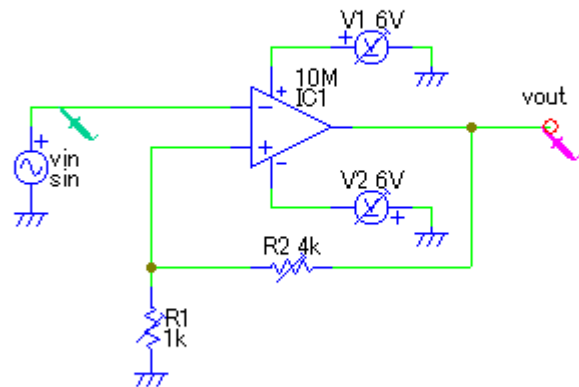
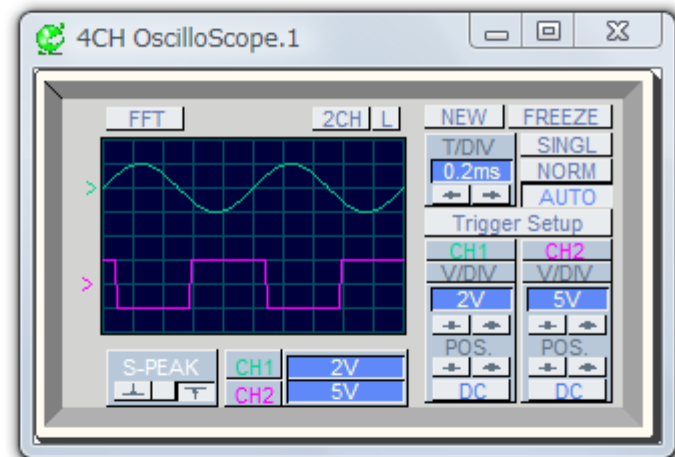


図 1-1 シュミット回路

それでは、オシロスコープのプロブを v_{in} の sin 波入力、オペアンプの出力 v_{out} に接続し、入出力波形を観測してください。すると、約 +1 [V] になると瞬時に歯切れよく出力信号が立ち下がり、約 -1 [V] になると出力信号が瞬時に歯切れよく立ち上がっていることがわかります。このように瞬時に切り替わる電圧を“しきい値電圧”といいます。

入力 →

出力 →





1-1-2 絶対値回路 (全波整流回路)

絶対値回路 (全波整流回路) は、波形の正の部分と負の部分の絶対値を採って出力する回路です。身近なところではACアダプタ (図1-3) で使われているものであり、全波整流回路は一般家庭の電源 (交流 100[V]) を直流に変換するために利用されています。回路自体は簡単で、ダイオードが4個もあればできてしまいます (図1-4)。



図1-3 ACアダプタ

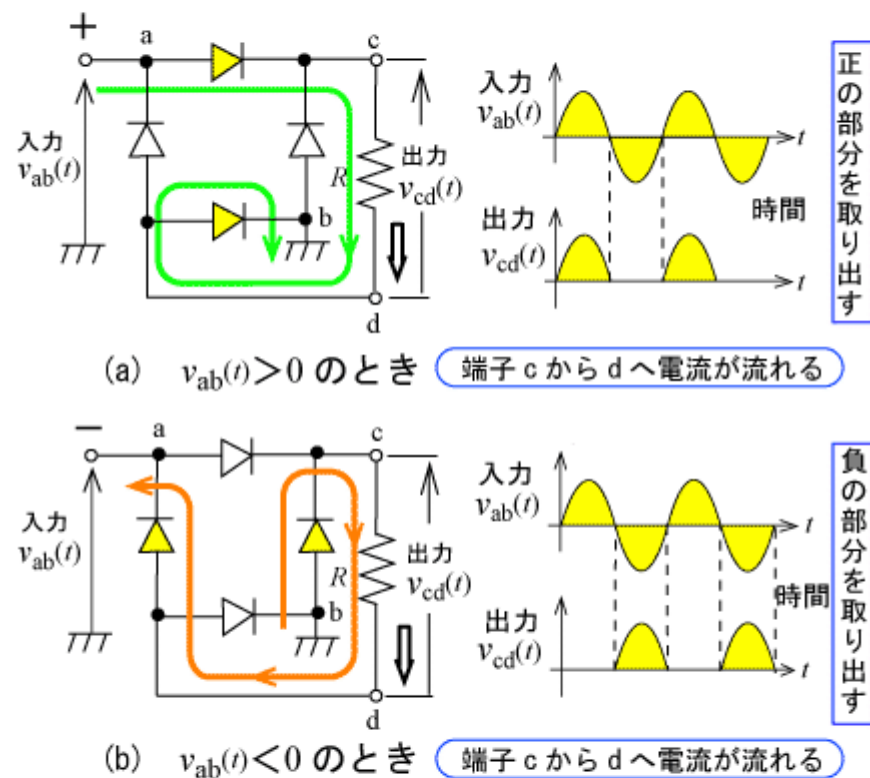


図1-4 全波整流回路



それでは、回路シミュレータで絶対値回路を作成して、2[V]のsin波の入力(v1)に対する出力波形(v2)を表示してみてください(図1-5)。このとき、オシロスコープに表示された波形(入力は緑色、出力はピンク色)を見ると、ダイオードでの順方向電圧降下(約0.6[V])の影響で、出力電圧がもとの入力信号より小さめになることが読み取れます。

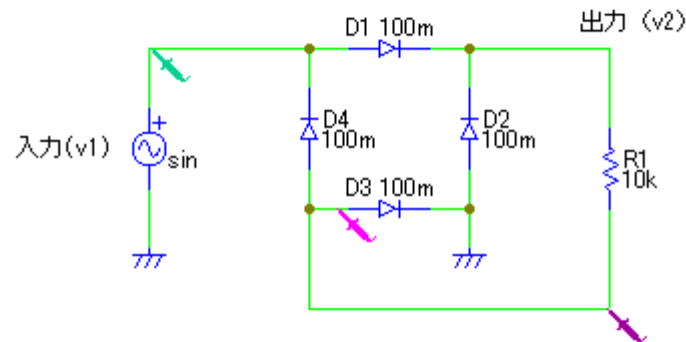
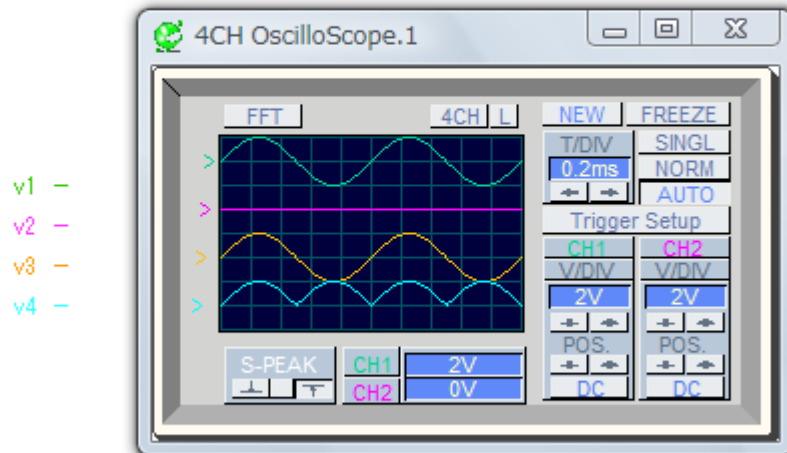


図1-5 絶対値回路(ダイオードのみ)の構成例



v1 -
v2 -
v3 -
v4 -

そこで、オペアンプを利用して完全な形の絶対値回路を構成してみましょう(図1-6)。すると、出力(v4)が小さくなることなく、入力信号の絶対値をきれいに取り出せることがわかります。

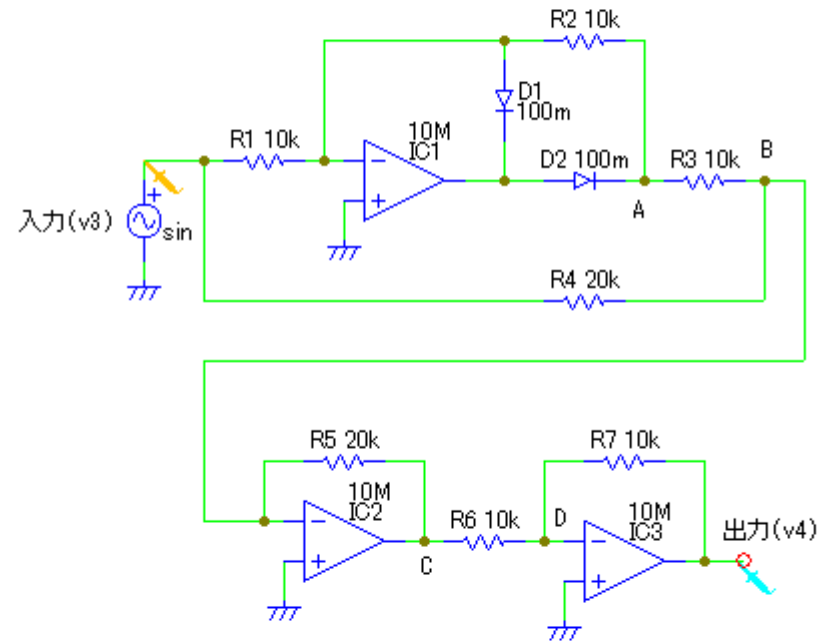


図1-6 絶対値回路の構成例



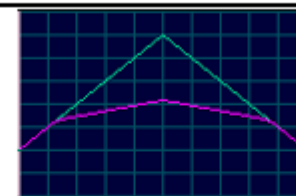
第2章 “信号を伸縮，変換する”回路としての使い方

本章では，“信号を伸縮する”，“信号を変換する”の機能別に，オペアンプを使用した回路例を示すとともに，回路シミュレータによる仮想実験によりアナログ信号処理のようすを体感してもらいます（表2-1）。

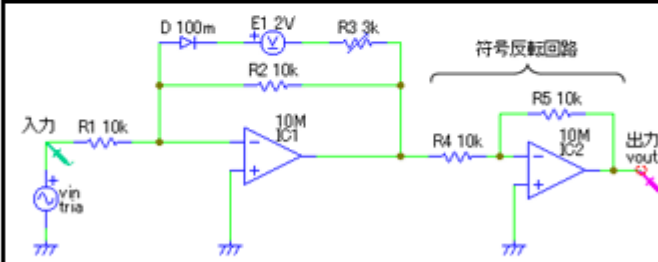
表2-1 “信号を伸縮，変換する”回路

信号処理機能	代表的な回路例
信号を伸縮する	振幅圧縮回路
	振幅伸張回路
	リミッタ回路
信号を変換する	三角波⇒正弦波変換回路
	正弦波⇒方形波変換回路

入出力波形

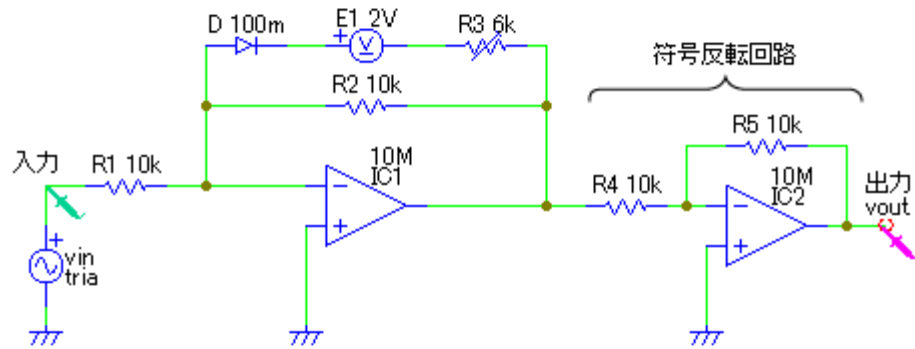


回路図

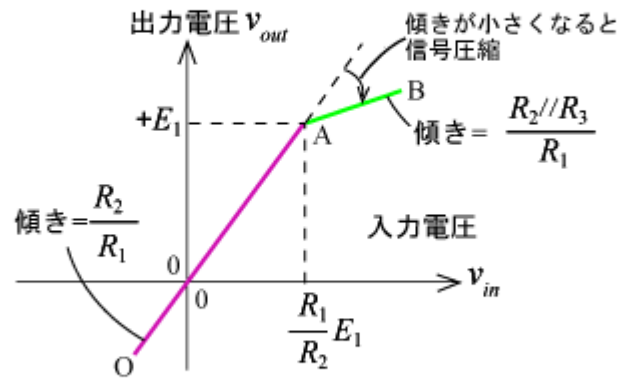




一例として、図 2-5 の振幅圧縮回路において、信号電圧10[V]の三角波を入力し、抵抗 R_3 の大きさを変えて、入力信号（緑色）の圧縮した出力（ピンク色）が得られる様子を確認してみましょう。なお、符号反転回路が直列に接続されているので、式 (2-1) と式 (2-3) の出力電圧 v_{out} のマイナス記号を取り去った関係になります。

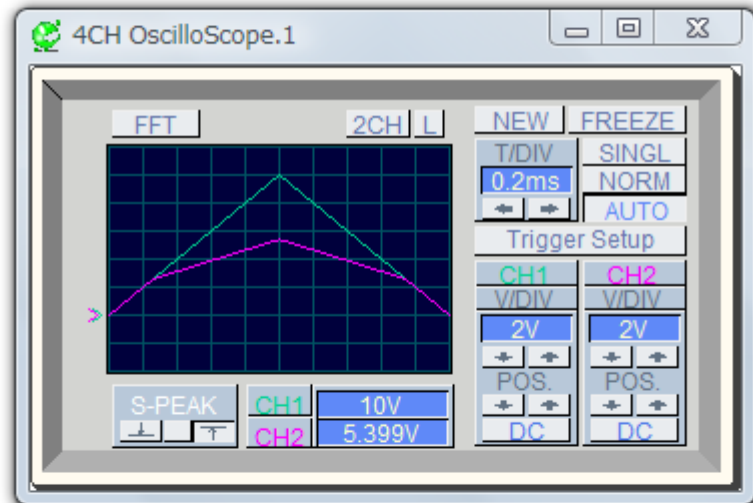


(a) 回路構成例



(b) 入出力電圧特性

図 2-5 振幅圧縮回路の構成例と入出力電圧特性





2-2 信号を変換する回路

アナログ信号波形の形状を変換したいときに活用できるオペアンプ回路として、三角波を正弦波に変換する回路と、正弦波を方形波に変換する回路を紹介します。

2-2-1 三角波⇒正弦波変換回路

三角波を正弦波に変換するために、ここでは振幅圧縮回路を利用します。振幅圧縮回路は折れ線近似法を使って、三角波の振幅を調整して正弦波に似せた波形を作り出すものです。

三角波は最小値と最大値を直線で結んであり、その傾きは一定になっています。この最小値と最大値の間の適切な変換点で傾きを少しずつ変えておくと、三角波を正弦波に変換することができます。つまり、図 2-13 に示すように、いくつかの変換点において、入力電圧を増幅する割合（傾き）を変えるのです。こうすることによって、三角波の直線部分をより細かな折れ線で近似し、正弦波に似せた波形を作り出すことができるという仕掛けです。このような考え方に基づいて、変換点で傾きを変えるためには、ダイオード、定電圧直流電源（またはツェナーダイオード）、抵抗を直列接続して使います。この直列回路が1段の変換点を与え、変換点を複数個とする多段構成して三角波を正弦波に変換する回路を実現します。

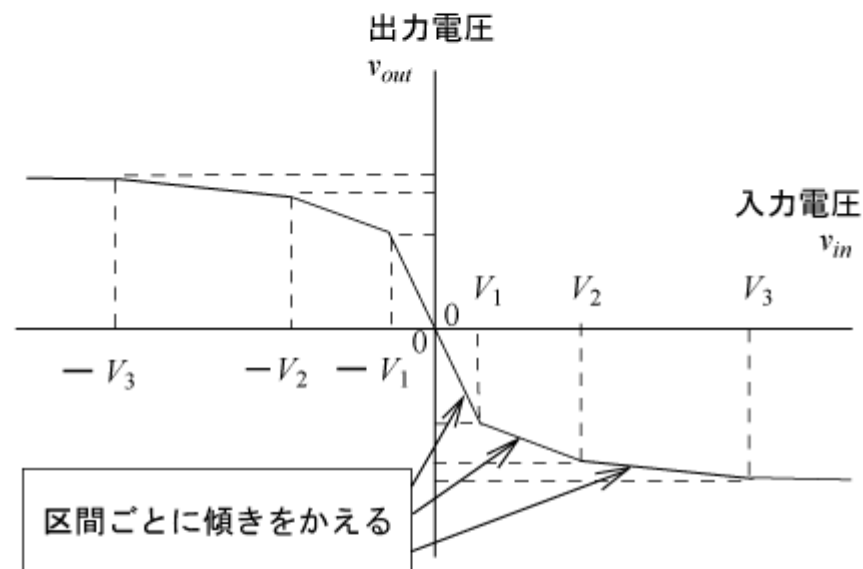


図 2-13 折れ線近似による入出力電圧特性



いろいろと細かい理論は振幅圧縮の説明を参考にしてもらおうことにし、何はさておき、正負3段ずつの“三角波→正弦波変換回路”を図2-14に示しておきますので、回路シミュレータで仮想実験してみてください。

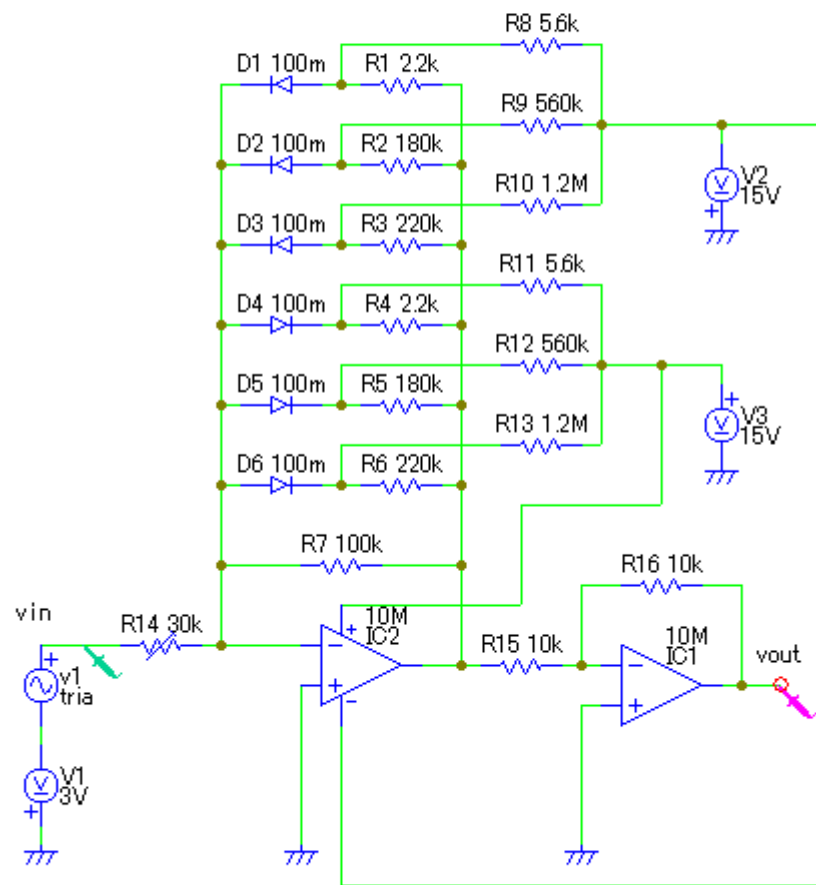
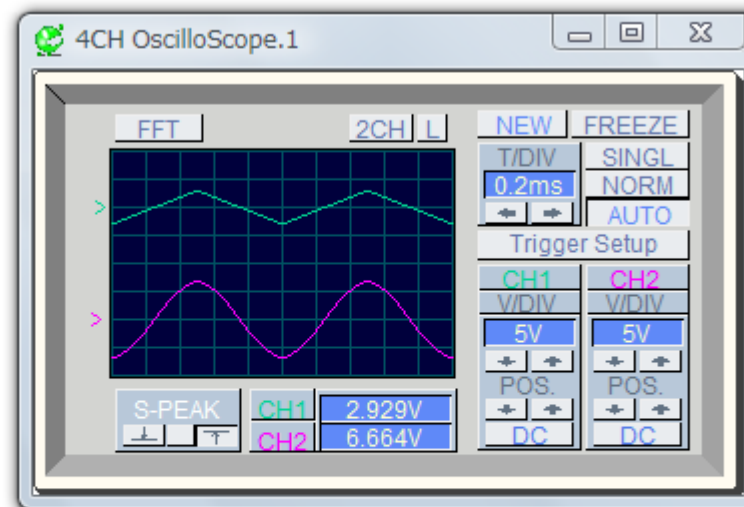


図 2-14 三角波⇒正弦波変換回路の構成例

もちろん入力波形は、SGの三角波を選択することをお忘れなく。また、入力波形をsin波やパルス波にすると、出力波形は一体どうなるのでしょうか？結果は割愛しますが、やってみてください。

図2-14の回路において、6個のダイオードのうち、D1、D2、D3は三角波の負の半周期、またD4、D5、D6は正の半周期を正弦波出力に変換するための働きをしています。いずれの場合もつながっている抵抗値は同じですが、ダイオードの向きだけが異なることに注意してください。つまり、正負で対称となる折れ線近似回路を実現する際には、ダイオードの向きだけを反転させるだけで覚えておかれるとよいでしょう。





第3章 “信号を切り分ける”回路 (アクティブ・フィルタ) としての使い方

本章では、ある特定の周波数帯域に含まれる信号成分を取り出したり、不要な雑音成分を除去したりする「フィルタ回路」について解説します。オペアンプを使用した“信号を切り分ける”フィルタ回路はアクティブ・フィルタとよばれ、コイルを用いない回路構成法として知られています。つまり、抵抗とコンデンサのみで作成できることから集積化が容易という特徴があるわけで、さまざまな応用分野で広汎に利用されています。

表 3-1 “信号を切り分ける”回路

増幅器の種類	代表的な回路例
反転増幅器	ローパス形アクティブ・フィルタ
	ハイパス形アクティブ・フィルタ
非反転増幅器	ハイパス形アクティブ・フィルタ
周波数特性	
回路図	



このように、図 3-3 (a) のフィルタ回路は周波数が高くなるにつれて信号を通しにくくする性質を有するわけで、周波数特性は図 3-4 のように表されます。つまり、この回路は、

『ある周波数 f_c [Hz] までの信号はほとんど減衰せずにそのまま通過するが、 f_c [Hz] を超える周波数の信号は減衰させて小さくして出力する特性をもつ』

という性質があることが理解できます。ここで、周波数 f_c は“**しゃ断周波数**”，あるいは“**カットオフ周波数**”とよばれ、図 3-4 に示すように出力の振幅値が $1/\sqrt{2}$ (利得は -3 [dB]) になる点の周波数のことを意味します。

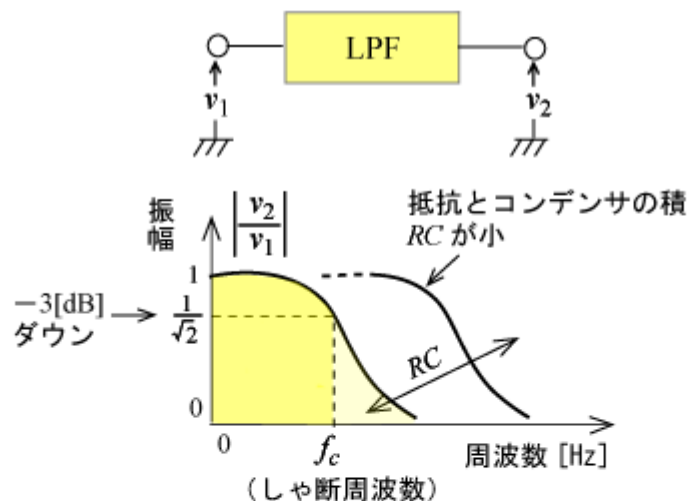


図 3-4 ローパス・フィルタ (LPF) の周波数特性

それでは、図 3-5 のフィルタ回路を回路シミュレータで作成し、周波数アナライザで周波数特性を調べてみて下さい (図 3-6)。

図 3-6 より、図 3-4 の特性が得られていることがわかり、低周波成分は通過し、高周波成分は減衰している様子が確認できます。このような周波数特性を有するフィルタ回路は、“**ローパス・フィルタ (低域通過形フィルタともいう)**”とよばれます。

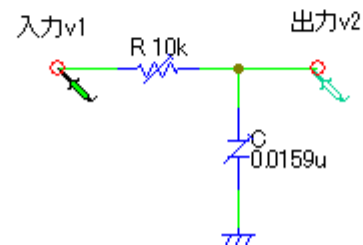


図 3-5 RCフィルタ回路

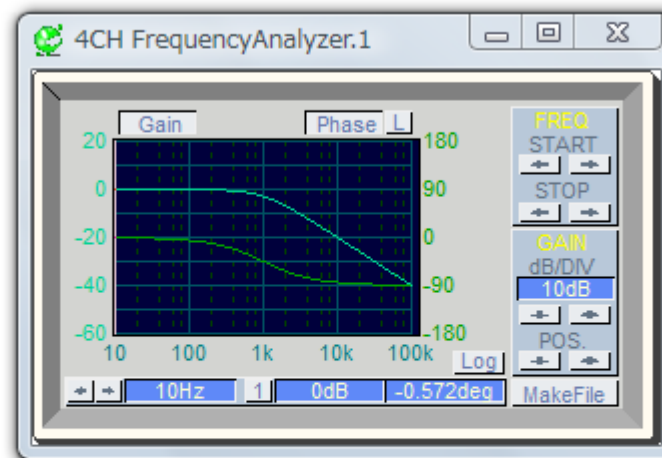


図 3-6 ローパス・フィルタ (LPF) の周波数特性



3-2 フィルタ特性の主なタイプ

次に、ローパス・フィルタ以外の信号の切り分け方をするフィルタ回路について、簡単にまとめておくことにします。

(i) ハイパス・フィルタ (高域通過形フィルタ)

ローパス・フィルタとは反対に、しゃ断周波数 f_c より高い周波数成分の信号は通過し、低い周波数成分は減衰させるという性質を有しています (図 3-7)。

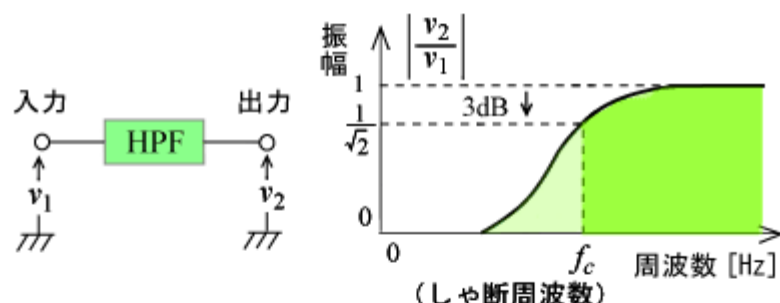


図 3-7 ハイパス・フィルタ (HPF) の周波数特性

(ii) バンドパス・フィルタ (帯域通過形フィルタ)

ある中間的な周波数帯域のみの信号を通過させる性質を有しています (図 3-8)。

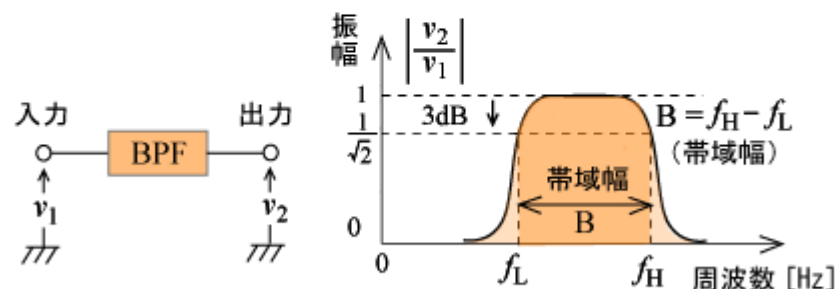


図 3-8 バンドパス・フィルタ (BPF) の周波数特性

このとき、周波数特性の立ち上がり立ち下りの周波数において、振幅値が $1/\sqrt{2}$ (利得は -3 [dB]) になる点の周波数の差を採ったものは“帯域幅”とよばれます。

(iii) バンドエリミネート・フィルタ (帯域阻止形フィルタ)

バンドパス・フィルタとは反対に、ある中間的な周波数帯域のみの信号を減衰させ、阻止する性質を有しています (図 3-9)。このとき、周波数特性の立ち下りと立ち上りの周波数において、振幅値が (利得は -3 [dB]) になる点の周波数の差を採ったものが“帯域幅”ということになります。別名、**ノッチフィルタ** (notch filter) とも言われます。

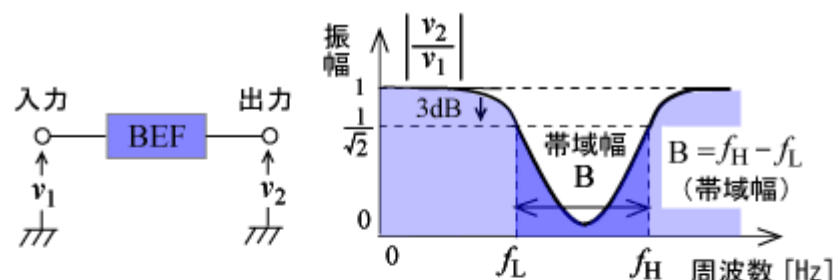


図 3-9 バンドエリミネート・フィルタ (BEF) の周波数特性



3-4 反転増幅器によるアクティブ・フィルタの基本回路

図 3-14 に示すように回路構成したものであり、入力インピーダンス Z_i と帰還インピーダンス Z_f がそれぞれ、

$$\begin{cases} Z_i = R \\ Z_f = \frac{1}{R^{-1} + j\omega C} = \frac{1}{\frac{1}{R} + j\omega C} = \frac{R}{1 + j\omega CR} \end{cases}$$

となることから、このアクティブ・フィルタの周波数特性 $H(j\omega)$ は、

$$H(j\omega) = \frac{v_2}{v_1} = -\frac{Z_f}{Z_i} = \frac{1}{1 + j\omega CR} \quad (3-8)$$

となります。ここで、シャ断周波数 $\omega_c (= 2\pi f_c)$ は式 (3-8) の振幅値 $|H(j\omega)|$ が $1/\sqrt{2}$ すなわち 3[dB]ダウ (down) する周波数なので、

$$|H(j\omega)| = \frac{1}{\sqrt{1 + (\omega CR)^2}} = \frac{1}{\sqrt{2}}$$

という関係が成立します。よって、

$$\omega CR = 1 \quad (3-9)$$

となる関係が得られ、シャ断周波数 f_c [Hz] は、

$$f_c = \frac{1}{2\pi CR} \quad (3-10)$$

と求められます。それでは、回路シミュレータで図 3-14 のフィルタ回路 ($R = 10$ [k Ω], $C = 0.0159$ [μ F]) を作成して、周波数特性を調べてみましょう (図 3-15)。図 3-15 より、利得と周波数の数値を読み取ることで、-3[dB]になるシャ断周波数はおよそ 1[kHz]のローパス・フィルタであることがわかります。また、コンデンサ C と抵抗 R_1 , R_2 の値をいろいろに変えて周波数特性を調べてみて下さい。

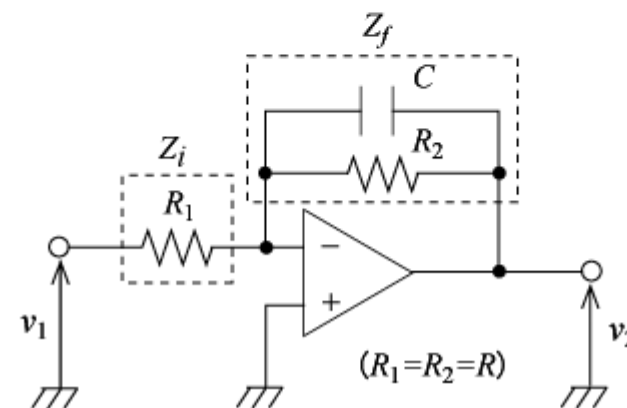


図 3-14 反転増幅器によるアクティブ・フィルタの回路構成例 (1次のLPF)

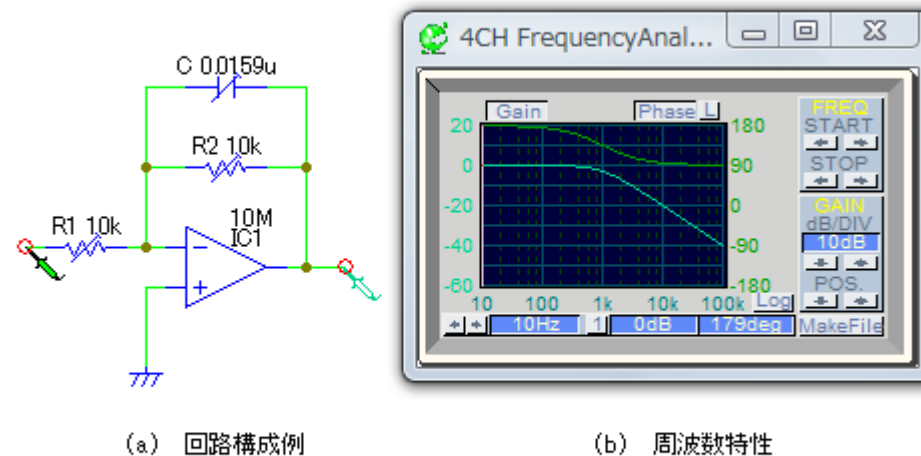


図 3-15 反転増幅器によるローパス形アクティブ・フィルタの構成



また、ハイパス形アクティブ・フィルタの回路構成例を図 3-17 (a) に示しておきますので、コンデンサ C と抵抗 R1, R2 の値をいろいろに変えて周波数特性を調べてみて下さい (図 3-17 (b))。このとき、 $R1 = R2 = R$ とすれば、

$$Z_i = R + \frac{1}{j\omega C}, Z_f = R$$

となることから、周波数特性 $H(j\omega)$ は、

$$H(j\omega) = \frac{v_2}{v_1} = -\frac{Z_f}{Z_i} = \frac{R}{R + \frac{1}{j\omega C}} = \frac{1}{1 + \frac{1}{j\omega CR}} \quad (3-11)$$

となります。ここで、シャ断周波数 $\omega_c (= 2\pi f_c)$ は式 (3-11) の振幅値 $|H(j\omega)|$ が $1/\sqrt{2}$ 、すなわち 3[dB]ダウン (down) する周波数なので、

$$|H(j\omega)| = \frac{1}{\sqrt{1 + \frac{1}{(\omega CR)^2}}} = \frac{1}{\sqrt{2}}$$

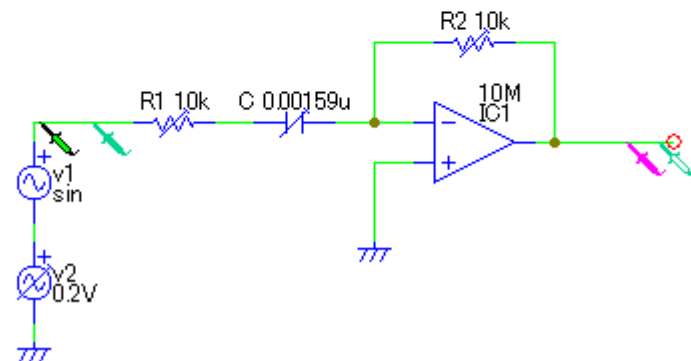
という関係が成立します。よって、

$$\omega CR = 1 \quad (3-12)$$

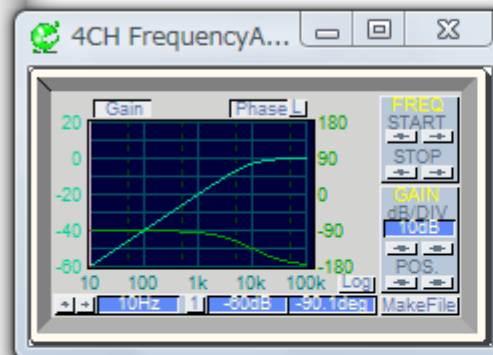
となる関係が得られ、シャ断周波数 f_c [Hz] は、ローパス・フィルタと同様で、

$$f_c = \frac{1}{2\pi CR} \quad (3-13)$$

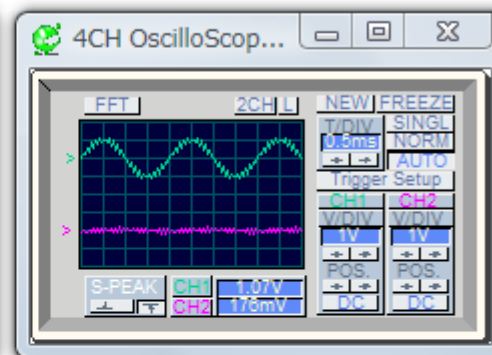
と求められます。



(a) 回路構成



(b) 周波数特性



(c) ハイパス・フィルタの機能
(高周波信号の抽出)

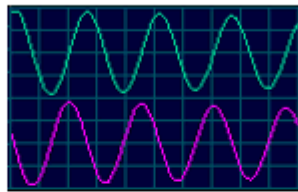
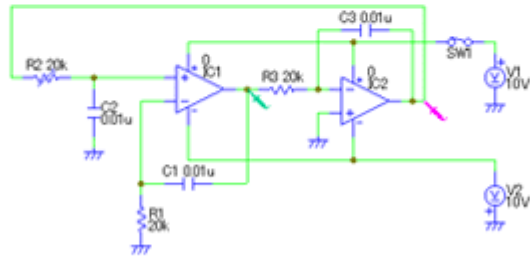
図 3-17 ハイパス形アクティブ・フィルタ



第4章 “信号を発生する”回路としての使い方

本章では、正弦波や三角波の発振回路を中心に、発振条件の解析手順を中心に解説していきます。発振回路は、これまでの増幅回路の負帰還回路を用いるのではなく、不安定な正帰還回路を利用します。少し難解な部分もありますが、回路シミュレータを用いて発振回路を作成し、正弦波や三角波の信号が連続発生される様子を目で見て確認し、確実な知識として習得しましょう。さらに、マルチバイブレータとよばれるパルス波（方形波）を発生させる回路についても説明します。

表 4-1 “信号を発生する”回路

信号処理機能	代表的な回路例
発振する回路	ウィーンブリッジ回路
	移相形発振回路
	クオドラチャ形発振回路
マルチバイブレータ	無安定マルチバイブレータ
	単安定マルチバイブレータ
出力波形	
	
回路図	
	



4-2 発振する回路

発振回路は、テレビ、ラジオ、コンピュータ等々、あらゆる電子機器で必要不可欠のものであると言えます。発振波形の違いで正弦波発振回路と弛張発振回路(方形波、三角波など)とに大別されますが、ここでは解析が容易な正弦波発振回路を中心に説明します。

4-2-1 ウィーンブリッジ形発振回路

図4-6に、ブリッジ回路とオペアンプを組み合わせたウィーンブリッジ形発振回路を示します。このままでは解析が難しいので、わかりやすい形に書き換えると、図4-7のようになります。ここで、図4-7の回路中の点線で囲まれたオペアンプを用いた増幅回路の部分ブラック・ボックス化し、図4-8のように表すことにします。

増幅回路は通常トランジスタやオペアンプなどを用いて回路構成され、その電圧利得(増幅率)を G 倍、すなわち、

$$G = \frac{v_2}{v_1} = \frac{\text{出力電圧}}{\text{入力電圧}} \quad (4-22)$$

と表すことにします。

また、出力から入力への帰還量を β で表せば、

$$\beta = \frac{v_3}{v_2} = \frac{\text{出力から入力へ戻される(帰還される)電圧}}{\text{出力電圧}} \quad (4-23)$$

と定義されます。発振条件を求めるには、図4-8の回路について帰還量 β を計算しなければなりません。

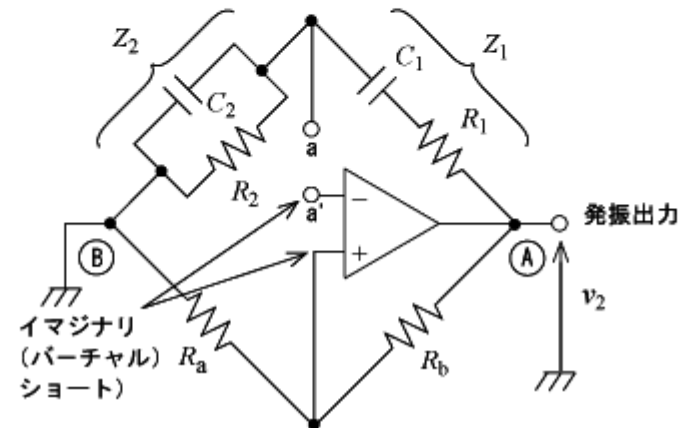


図4-6 ウィーンブリッジ形発振回路

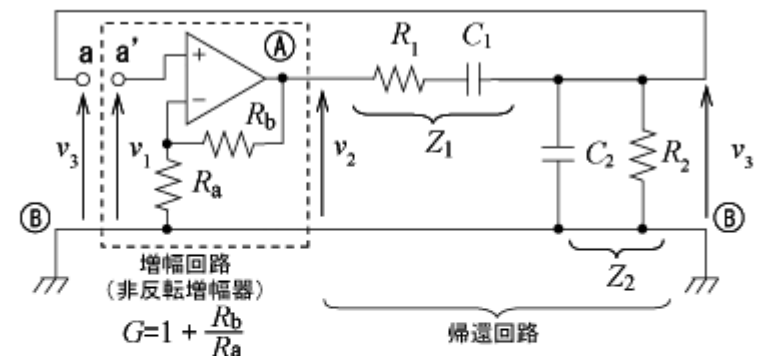


図4-7 ウィーンブリッジ形発振回路の書き換え

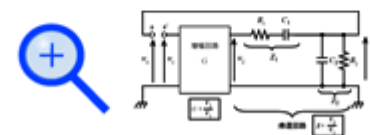


図4-8 ウィーンブリッジ形発振回路の簡略表現



そこで、 R_1 と C_1 の直列回路のインピーダンスを Z_1 、 R_2 と C_2 の並列回路のインピーダンスを Z_2 とすると、それぞれ、

$$Z_1 = R_1 + \frac{1}{j\omega C_1} \quad (4-24)$$

$$Z_2 = \frac{1}{\frac{1}{R_2} + j\omega C_2} \quad (4-25)$$

と表されます。帰還量を求めるための回路は図 4-7 であり、 v_3 と v_2 の関係は電圧 v_2 を分割する考え方に基づき、

$$v_3 = \frac{Z_2}{Z_1 + Z_2} v_2 \quad (4-26)$$

であることから、式 (4-23) の帰還量 (帰還利得ともいう) は、

$$\begin{aligned} \beta &= \frac{v_3}{v_2} = \frac{Z_2}{Z_1 + Z_2} = \frac{1}{\frac{Z_1}{Z_2} + 1} \\ &= \frac{1}{\left(R_1 + \frac{1}{j\omega C_1}\right) \times \left(\frac{1}{R_2} + j\omega C_2\right) + 1} \\ &= \frac{1}{\left(1 + \frac{R_1}{R_2} + \frac{C_2}{C_1}\right) + j\left(\omega C_2 R_1 - \frac{1}{\omega C_1 R_2}\right)} \end{aligned} \quad (4-27)$$

と求められます。よって、発振条件のうち周波数条件 $\text{Im}(G\beta) = 0$ は、 G が実数として、

$$\text{Im}(\beta) = 0 \quad (4-28)$$

であるので、式 (4-27) を代入して計算すると、分母の虚数部を 0 (ゼロ) にすればよいことから、

$$\omega C_2 R_1 - \frac{1}{\omega C_1 R_2} = 0 \quad ; \quad \omega = 2\pi f \quad (4-29)$$

となり、周波数 f [Hz] について解くと、発振周波数 f_0 が、

$$f_0 = \frac{1}{2\pi\sqrt{C_1 C_2 R_1 R_2}} \text{ [Hz]} \quad (4-30)$$

と導き出されます。このとき、式 (4-27) の分母の虚数部は 0 (ゼロ) なので帰還量は、

$$\beta = \frac{1}{1 + \frac{R_2}{R_1} + \frac{C_1}{C_2}} \quad (4-31)$$

と表されます。さらに、振幅条件は、

$$\text{Re}(G\beta) \geq 1 \quad (4-32)$$

であることから、 G と β がいずれも実数であることに注意して、

$$G \geq \frac{1}{\beta} \quad (4-33)$$

となり、さらに式 (4-31) を考慮すれば、増幅回路に必要な電圧利得 G の条件が、

$$G \geq 1 + \frac{R_1}{R_2} + \frac{C_2}{C_1} \quad (4-34)$$

と求められます。



4-3 マルチバイブレータ

デジタルの基本技術に、“0”か“1”の方形波を発生させるためのマルチバイブレータとよばれる回路がいくつかあります。方形波には基本正弦波の整数倍のすべての周波数が含まれていることから、多数(マルチ)の振動周波数成分(バイブレータ)という意味でマルチバイブレータとよばれています。つまり、マルチバイブレータは方形波発振器のことと覚えておくとよいでしょう。

4-3-1 無安定マルチバイブレータ

ほかからの何の助けも借りることなく、自力で発振を持続する方形波発生回路のことを、無安定(または非安定、自走)マルチバイブレータといいます(図4-21)。それでは、図4-21に基づき、方形波を発生する様子を分析してみることしましょう。基本的な原理は、コンデンサCと抵抗R₃の充放電と、オペアンプの飽和特性(コラムC参照)を組み合わせることによって、方形波を作り出しています。

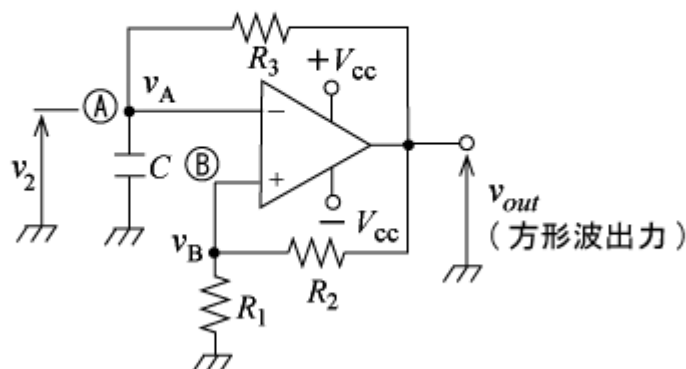


図 4-21 無安定マルチバイブレータの基本回路

いま、電源スイッチを入れた瞬間にオペアンプの出力電圧が v_{out} であったとすると、B点の電圧 v_B は、非反転増幅器の考え方と同様で、

$$v_B : v_{out} = R_1 : (R_1 + R_2) \quad (4-70)$$

より、

$$v_B = \frac{R_1}{R_1 + R_2} v_{out} \quad (4-71)$$

となります。よって、A点の電圧 v_A とB点の電圧 v_B は $v_A < v_B$ ですから、 $v_{out}(=+V_{CC})$ は現状維持されます(+ V_{CC} は正電源端子の電圧で、単位は[V])。このとき、コンデンサCは充電されます(時定数 $\tau = R_3 C$)。 v_A が時間とともに上昇し、 $v_A = v_B$ となった瞬間に $v_{out}(=+V_{CC})$ が $v_{out}(=-V_{CC})$ に反転します(- V_{CC} は負電源端子の電圧で、単位は[V])。したがって、 $v_B(=+V_{CC})$ も反転して $v_B(=-V_{CC})$ のように正から負になります。コンデンサCは正方向に充電されていたが、負の方向に充電が始まります。A点では、コンデンサの負方向への充電により $v_A(=+V_{CC}) \rightarrow 0 \rightarrow v_A(=-V_{CC})$ のように v_A は正から負へと変化し、再び最初の状態に戻り、これらの一連の動作が繰り返されることによって方形波が発生します。このとき発振周波数 f_0 は、

$$f_0 = \frac{1}{2CR_3 \ln\left(\frac{2R_1}{R_2} + 1\right)} [\text{Hz}] \quad (\text{導出プロセス}) \quad (4-72)$$

で求めることができます。ここで、式(4-72)の発振周波数の導出プロセスを示しておきますので、考え方とともに読み込んで理解してもらいたいものです(かなり手ごわい計算ですが、チャレンジを期待していますよ、……)。



それでは、回路シミュレータを用いて図4-22の無安定マルチバイブレータを作成し、スイッチを入れてみて下さい。すると、図4-23に示す方形波が発生していることを目で見えて確認できます ($v_A(t)$ は緑色、 $v_{out}(t)$ はピンク色)。このとき、回路の素子値は $C=0.01[\mu F]$, $R1=10[k\Omega]$, $R2=10[k\Omega]$, $R3=10[k\Omega]$ となっているので、式(4-72)より発振周波数 f_0 は、

$$f_0 = \frac{1}{2CR_3 \ln\left(\frac{2R_1}{R_2} + 1\right)} = \frac{1}{2 \times (0.01 \times 10^{-6}) \times (10 \times 10^3) \times \ln(3)}$$

$$= 4551.2[\text{Hz}]$$

となります。

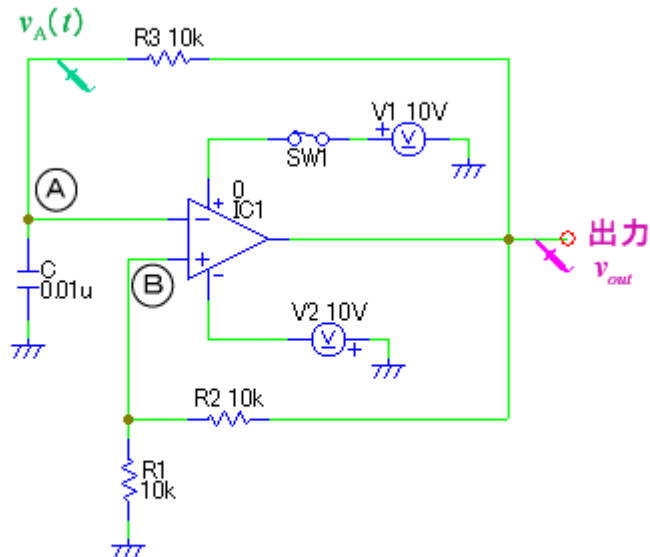


図4-22 無安定マルチバイブレータの動作例

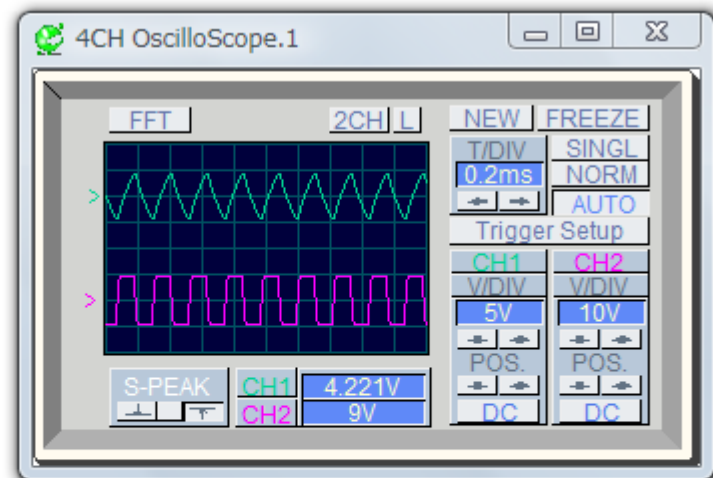
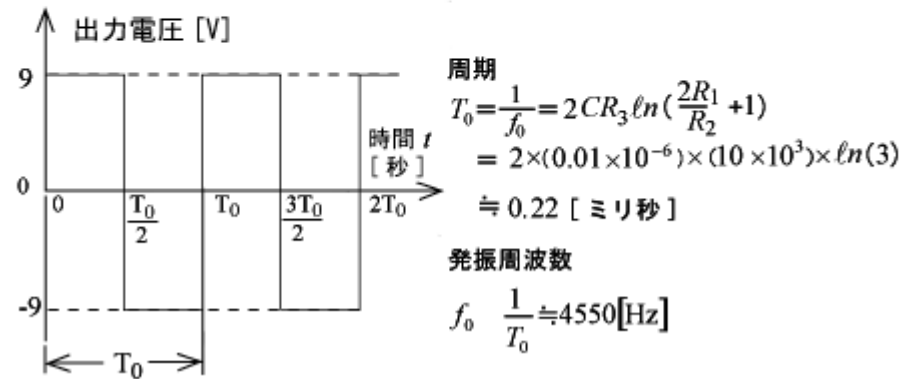


図4-23 無安定マルチバイブレータで得られる発振波形